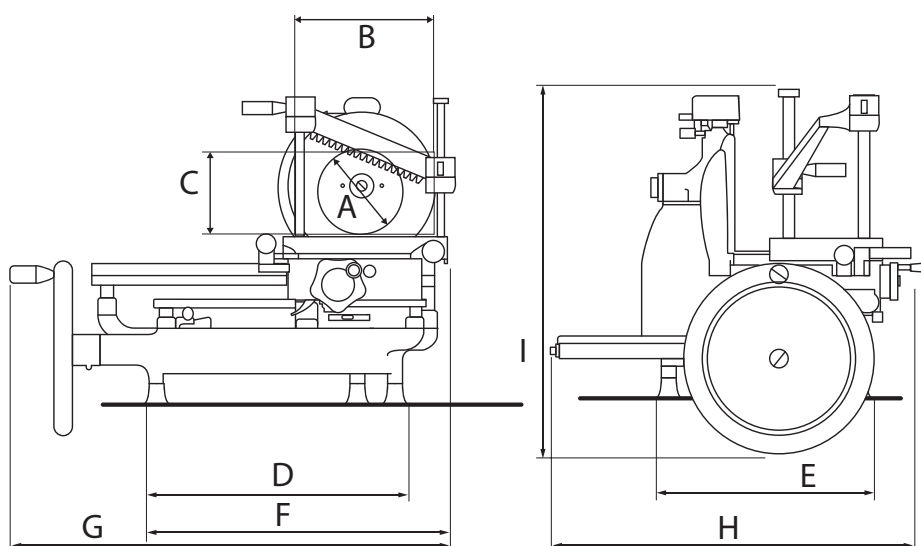


CARATTERISTICHE TECNICHE | DATA SHEET
 DONNÉES TECHNIQUES | TECHNISCHE DATEN

VOLANO P15



SPECIFICHE SPECIFICATIONS SPÉCIFICATIONS TECHNISCHE MERKMALE	
Ø Lama Ø Blade Ø Lame Ø Messer	285 mm
Spessore taglio Cut thickness Épaisseur de coupe Schnittbreite	0 - 1,5 mm
Capacità di taglio circolare Capacity (circle) Capacité (cercle) Leistung (Kreis)	180 mm
Capacità di taglio rettangolare Capacity (rectangle) Capacité (rectangle) Leistung (Rechteck)	210x180 mm
Peso netto Net weight Poids net Nettogewicht	60 kg
OPZIONI OPTIONS OPTIONEN	
Piedistallo Stand Socle Sockel	55x58,5x79h - 62,5 kg

DIMENSIONI DIMENSIONS MASSE	
A	180 mm
B	210 mm
C	180 mm
D	430 mm
E	250 mm
F	505 mm
G	720 mm
H	600 mm
I	570 mm

DIMENSIONE IMBALLO PACKAGING DIMENSIONS DIM. EMBALLAGE VERPACK ABMESSUNGEN				
Modello Type Modèle Modell	Lunghezza Length Longueur Länge	Profondità Depth Profondeur Tiefe	Altezza Height Hauteur Höhe	Peso Weight Poids Gewicht
P15	80 cm	68 cm	82 cm	70 kg
Piedistallo Stand Socle Sockel	70 cm	73 cm	100 cm	76 kg

Nota: A seguito della continua ricerca per migliorare sempre i nostri prodotti, le specifiche tecniche sono soggette a possibili variazioni
 Note: As we actually strive to improve our products, specifications are necessarily subject to change without notice
 Remarque: En raison de la recherche continue pour améliorer nos produits, les spécifications techniques sont sujettes à des possible variations
 Anmerkung: Aufgrund der ständigen Forschung für die Verbesserung unserer Produkte, die Produktionsvorgabe können Änderungen zeigen