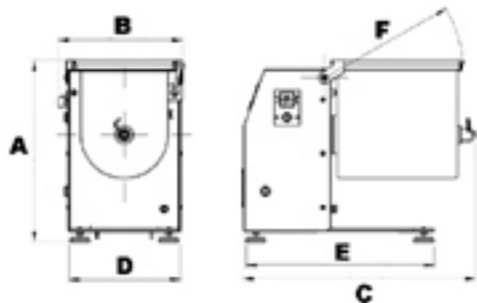
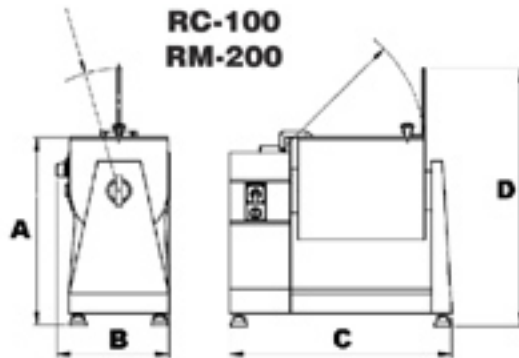


RM-20
RC-40



RC-100
RM-200



mm	A	B	C	D	E	F	L*	Kg*
RM-20	500	310	560	270	390	380	20	10-12
RC-40	652	439	725	377	561	492	40	25-27
RC-100	1002	465	930	1300	-	-	95	60-65
RM-200	1170	712	1350	1510	-	-	200	125-130

L* / Kg*: Capacidad artesa / Bowl capacity /
Schüsselinhalt / Capacità di Recipiente / Capacité cuve.

**CARACTERÍSTICAS TÉCNICAS - TECHNICAL DATA - TECHNISCHE DATEN -
CARACTERISTICHE TECHNICHE - CARACTERISTIQUES TECHNIQUES**

Motores - Motors - Motoren - Motore - Moteurs:

III, 230-400V, 50 Hz (220-380V, 60Hz)

II, 230V, 50 Hz (110-220V, 60Hz)

Peso Neto - Net Weight - Netto Gewicht - Pesse Netto - Poids net:

HP / kW

0,33 / 0,24

0,75 / 0,55

1,75 / 1,29

3 / 2,21

Hp / kW

0,33 / 0,24

0,75 / 0,55

1,75 / 1,29

-

Kg

29

74

122

180

RM-20

RC-40

RC-100

RM-200