

SMARTY
by Manconi



250 VX VE

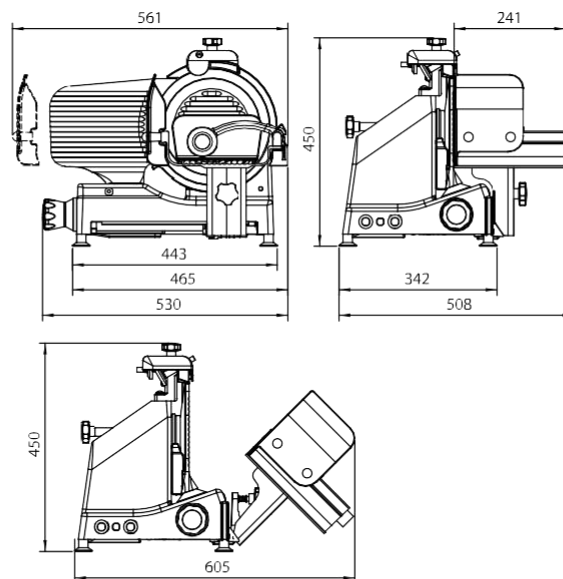
Piccola nel prezzo e grande nelle prestazioni. Le dimensioni compatte e la scorrevolezza del carrello consentono un taglio perfetto di carni, salumi, verdure e formaggi dalle pezzature ridotte. Efficiente e sicura è fatta per durare nel tempo assicurando risultati eccellenti. La manutenzione è semplice e veloce.

Small in price and big in performance. Its compact size and perfectly slowing carriage allow an accurate cut of meat, pork, vegetables, and cheese from small sizes. It is efficient and safe and it is built to last over time, ensuring excellent performances. Maintenance is simple and fast.



250 VX VE - Dotazioni di serie

- Trasmissione a cinghia
- Affilatoio incorporato e di facile impiego
- Grande precisione di taglio
- Altezza di carico ridotta per diminuire la fatica dell'operatore
- Piatto portamerce con pressa merce basculante e zigrinato
- Affilatoio, coprilama e parafetta asportabili per un'accurata pulizia
- Accurati canalini di scorrimento per una maggiore scorrevolezza del piatto
- Piatto ribaltabile
- Conforme alle direttive europee: 2006/42/CE (direttiva macchine); 2006/95/CE (direttiva bassa tensione); 2004/108/CE (direttiva compatibilità elettromagnetica) 2011/65/UE (direttiva RoHS); 1935/2004/CE (regolamento materiali destinati al contatto alimentare) e loro successivi aggiornamenti. Risponde alle seguenti norme armonizzate: EN 1974:1998 + A1:2009 (affettatrici - requisiti di igiene e sicurezza); EN 60204-1 (sicurezza del macchinario); EN 55014 (compatibilità elettromagnetica) D.M. 21/03/73 (disciplina igienica utensili alimentari) 10/2011/UE (direttiva plastiche ad uso alimentare) e tutti i loro successivi aggiornamenti



VERSIONE NERA
BLACK VERSION



250 VX VE - Standard features

- Belt transmission
- Easy to use built-in sharpener
- Great slicing accuracy
- Low loading height to reduce the operator effort
- Carriage with swinging sharpener pusher
- Sharpener, blade cover and slice deflector, fully removable for an easy cleaning operation
- Perfect slip grooves for a more performing sliding movement
- Tilting away carriage
- In compliance with European Norms: 2006/42/EC (machinery standards); 2006/95/EC (low voltage directive); 2004/108/EC (electromagnetic compatibility directive); 2011/65/UE (RoHS directive); 1935/2004/EC (food material directive) and their next updates. Follow also next harmonised standards: EN 1974:1988 + A1:2009 (slicing machines-safety and hygiene requirements); EN 60204-1 (safety of machinery); EN 55014 (electromagnetic compatibility); D.M. 21/03/73 (hygienic food tools requirements); 10/2011/UE (food grade plastic directive); and their next updates

CARATTERISTICHE TECNICHE

Diametro lama	250 mm
Velocità lama	286 g/min
Spessore fette	da 0 a 16 mm
Corsa carrello	245 mm
Protezione elettrica	IPX3
Peso netto	20 kg
Caratteristiche elettriche	220-230 V - 50hz / 210W a.c. monofase 220-230V, 380-400V / 270W a.c. trifase
Capacità di taglio	Ø 180 mm ☒ 215 x 165 mm

TECHNICAL SPECIFICATIONS

Blade diameter	250 mm
Blade speed	286 rpm
Slice thickness	0 to 16 mm
Carriage travel	245 mm
Electrical protection	IPX3
Net weight	20 Kg
Electrical specifications	220-230 V - 50 Hz / 210W a.c. monophase 220-230V, 380-400V / 270W a.c. threephase
Cutting capacity	Ø 180 mm ☒ 215 x 165 mm