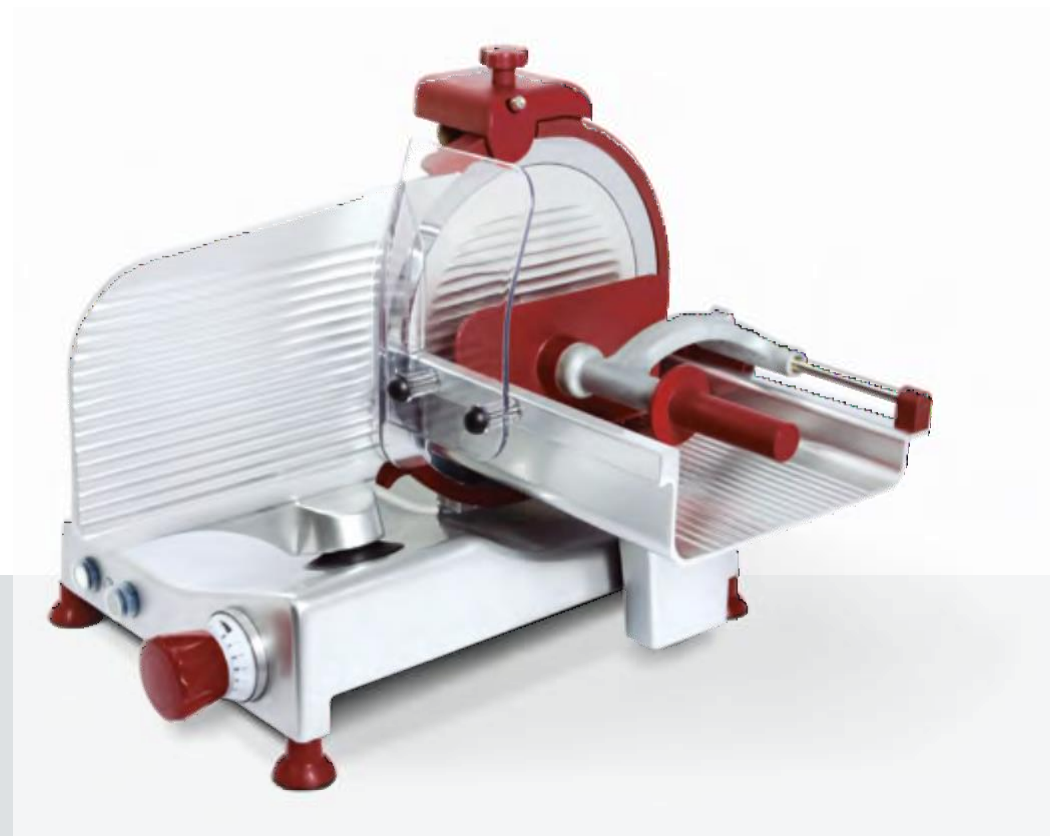


SMARTY
by Manconi



300 VX VE

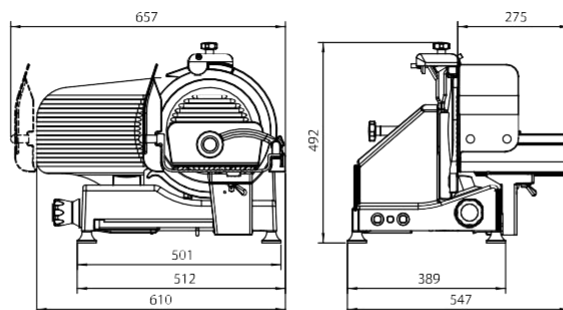
Indispensabile per il taglio della carne è compatta nelle forme, per il suo inserimento in spazi ridotti. La scorrevolezza del piatto porta merce facilita l'operatore nell'utilizzo e garantisce un taglio perfetto di carni cotte e crude. Piatto porta merce completamente estraibile. La manutenzione e' semplice e veloce.

This machine is definitely mandatory for meat slicing, it is small and compact and that makes it ideal for limited space as it can be installed on restricted surfaces. The sliding way of the carriage helps the operator in its use and allows to obtain excellent slices of raw and cooked meat. The product holder can be removed and the maintenance of the machine is simple and quick.



300 VX VE - Dotazioni di serie

- Trasmissione a cinghia
- Affilatoio incorporato e di facile impiego
- Grande precisione di taglio
- Altezza di carico ridotta per diminuire la fatica dell'operatore
- Piatto porta merce estraibile
- Piatto porta merce con pressa merce basculante e zigrinato
- Affilatoio, coprilama e parafetta asportabili per un'accurata pulizia
- Accurati canalini di scorrimento per una maggiore scorrevolezza del piatto
- Conforme alle direttive europee: 2006/42/CE (direttiva macchine); 2006/95/CE (direttiva bassa tensione); 2004/108/CE (direttiva compatibilità elettromagnetica) 2011/65/UE (direttiva RoHS); 1935/2004/CE (regolamento materiali destinati al contatto alimentare) e loro successivi aggiornamenti. Risponde alle seguenti norme armonizzate: EN 1974:1998 + A1:2009 (affettatrici - requisiti di igiene e sicurezza); EN 60204-1 (sicurezza del macchinario); EN 55014 (compatibilità elettromagnetica) D.M. 21/03/73 (disciplina igienica utensili alimentari) 10/2011/UE (direttiva plastiche ad uso alimentare) e tutti i loro successivi aggiornamenti



VERSIONE NERA
BLACK VERSION



300 VX VE - Standard features

- Belt transmission
- Easy to use built-in sharpener
- Great slicing accuracy
- Low loading height to reduce the operator strain
- Removable plate
- Carriage with swinging sharpener pusher
- Removable sharpener, blade cover and slice deflector for easy cleaning
- Perfect slip grooves for a more performing sliding movement
- In compliance with European Norms: 2006/42/EC (machinery standards); 2006/95/EC (low voltage directive); 2004/108/EC (electromagnetic compatibility directive); 2011/65/UE (RoHS directive); 1935/2004/EC (food material directive) and their next updates. Follow also next harmonised standards: EN 1974:1988 + A1:2009 (slicing machines-safety and hygiene requirements); EN 60204-1 (safety of machinery); EN 55014 (electromagnetic compatibility); D.M. 21/03/73 (hygienic food tools requirements); 10/2011/UE (food grade plastic directive); and their next updates

CARATTERISTICHE TECNICHE

Diametro lama	300 mm
Velocità lama	250 g/min
Spessore fette	da 0 a 16 mm
Corsa carrello	297 mm
Protezione elettrica	IPX3
Peso netto	27,2 kg
Caratteristiche elettriche	220-230 V - 50hz / 242W a.c. monofase 120 V - 60hz / 242W a.c. monofase 220-230V, 380-400V / 350W a.c. trifase
Capacità di taglio	Ø 220 mm 255 x 220 mm

TECHNICAL SPECIFICATIONS

Blade diameter	300 mm
Blade speed	250 rpm
Slice thickness	0 to 16 mm
Carriage travel	297 mm
Electrical protection	IPX3
Net weight	27,2 Kg
Electrical specifications	220-230 V - 50 hz / 242W a.c. monophase 120 V - 60 hz / 242W a.c. monophase 220-230V, 380-400V / 350W a.c. threephase
Cutting capacity	Ø 220 mm 255 x 220 mm